

Emil Vavřík - výroba rozvádzačov NN –elektromerových rozvádzačov a rozvodníc.

Mobil:0907 557 954

Mail: emil.vavrik@centrum.sk

Internet: www.el-revizie.wbl.sk



Ponuka elektromerových rozvádzačov na r.2010.



Aktuálna cena je uvedená v spodnej časti katalógového listu.

Teším sa na spoluprácu a prajem Vám veľa osobných a pracovných úspechov.

Váš dodávateľ elektromerových rozvodníc a rozvádzačov NN Emil Vavřík.

Adresa:

Emil Vavřík

Pod hájom 1082/37-28

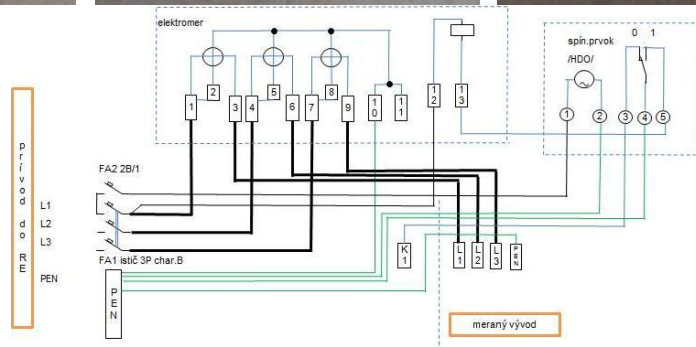
Dubnica nad Váhom

Výroba: Klobušice 82 Ilava - Klobušice

Elektromerový rozvádzač typ RE2T



Pre priame dvojtarifové, trojfázové meranie.



Tech.parametre:

Men. prac. napätie: 400/230V sieť TN-C

Mat. skrine: polyester so sklenými vláknami, bezhalogénový

Menovitý prúd: štandardne 25A, max 63A

Uzatváranie dverí: zámok 6x6

Menovitá frekvencia: 50Hz

Stupeň krytia: IP44/IP20 náraz:IK10

Rozmery skrine:400x600x250mm

Skratová odolnosť:10kA

Na výrobok sa vzťahuje: STN EN 60439-1

Prívodné vedenie: 10mm² Cu,16mm² Cu, 25mm² Cu,resp.Al 16 mm²,Al 25 mm²/na PEN použit svorku AS/25/

Vývod: vedenie 10mm² Cu ,16mm² Cu 25mm² Cu resp. Al 16 mm²

Ochranné opatrenie: samočinné odpojenie napájania STN 33 2000-4-41:2007

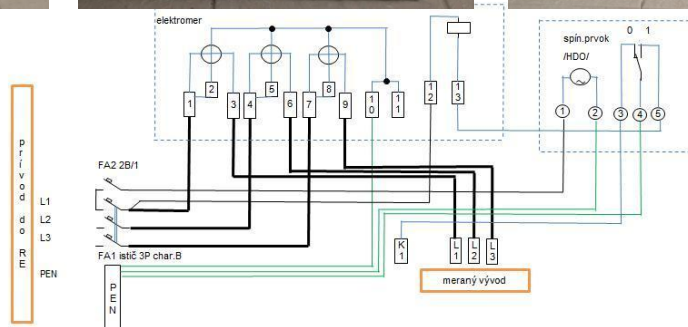
CENY: S hl. ističom 25A/3 a ističom pre HDO 2B/1 142 € bez DPH/168,98 € s DPH

Bez hl. ističa do 32A a ističom pre HDO 2B/1 131 € bez DPH/155,89 € s DPH

Bez hl. ističa do 63 A a ističom pre HDO 2B/1 134 € bez DPH/159,46 € s DPH

Elektromerový rozvádzač typ REZ2T

Pre priame dvojtarifové, trojfázové meranie.



Tech. parametre:

Men. pracovné napätie: 400/230V sieť TN-C

Materiál skrine: SMC-PREPREG tvrdená sklenenými vláknami

Menovitý prúd: štandardne 25A, max 63A

Uzatváranie dverí: zámok 6x6

Menovitá frekvencia: 50Hz

Stupeň krytia: IP44/IP20

Rozmery skrine: 400x600x245mm

Skratová odolnosť: 10kA

Na výrobok sa vzťahuje: STN EN 60439-1

Prívodné vedenie: 10mm² Cu, 16mm² Cu, 25mm², resp. Al 16 mm², Al 25 mm²

Vývod : vedenie 10mm² Cu , 16mm² Cu 25mm² Cu resp. Al 16 mm²

Pre pripojenie Al vodičov na PEN/PE/odporúčame použiť svorku AS/25.

Ochranné opatrenie: samočinné odpojenie napájania STN 33 2000-4-41:2007

CENY: **S hl. ističom 25A/3 a ističom pre HDO 2B/1** **142 € bez DPH/168,98 € s DPH**

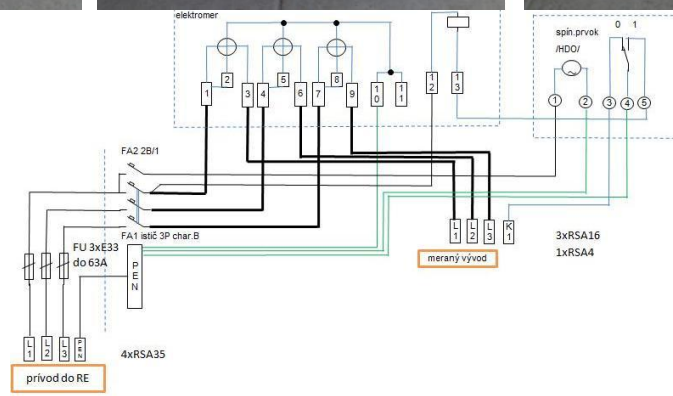
Bez hl. ističa do 32A a ističom pre HDO 2B/1 **131 € bez DPH/155,89 € s DPH**

Bez hl. ističa do 63 A a ističom pre HDO 2B/1 **134 € bez DPH/159,46 € s DPH**

Elektromerový rozvádzač typ RE2T+3P



Pre priame dvojtarifové, trojfázové meranie s poistkami 3xE33 do 63A.



Tech. parametre:

Men. pracovné napätie: 400/230V sieť TN-C

Mat. skrine: polyester so sklenými vláknami, bezhalogénový

Menovitý prúd: štandardne 25A, max 40A

Uzatváranie dverí: zámok 6x6

Menovitá frekvencia: 50Hz

Stupeň krytia: IP44/IP20

Rozmery skrine: 530x600x250mm

Skratová odolnosť: 10kA

Na výrobok sa vzťahuje: STN EN 60439-1

Prívodné vedenie: 10mm² Cu, 16mm² Cu, 25mm² resp. Al 16 mm², Al 25 mm²

Vývod: vedenie 10mm² Cu, 16mm² Cu 25mm² Cu resp. Al 16 mm²

Pre pripojenie Al vodičov na PEN/PE/odporúčame použiť svorku AS/25.

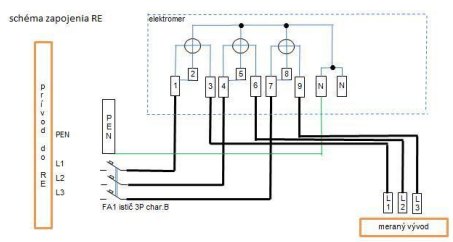
Ochranné opatrenie: samočinné odpojenie napájania STN 33 2000-4-41:2007

CENA **Bez hl. ističa, s ističom pre HDO 2B/1 142,28 € bez DPH/181,21 € s DPH**

Elektromerový rozvádzač typ RE1T



Pre priame jednotarifové, trojfázové meranie



Tech. parametre:

Menovité pracovné napätie: 400/230V sieť TN-C Mat. skrine: polyester so sklenými vláknami, bezhalogénový

Menovitý prúd: štandardne 25A, max 63A Uzatváranie dverí: zámok 6x6

Menovitá frekvencia: 50Hz

Stupeň krytia: IP44/IP20 náraz:IK10 Rozmery skrine:265x600x250mm

Skratová odolnosť:10kA Na výrobok sa vzťahuje: STN EN 60439-1

Prívodné vedenie: 10mm² Cu,16mm² Cu,25mm² Cu, resp. Al 16mm² ,Al 25 mm²

Vývod: vedenie 10mm² Cu ,16mm² Cu 25mm² Cu resp. Al 16mm²

Pre pripojenie Al vodičov na PEN/PE/odporúčame použiť svorku AS/25.

Ochranné opatrenie: samočinné odpojenie napájania STN 33 2000-4-41:2007

CENA: S hl. ističom 25A/ 3

104,65 € bez DPH/ 124,54 € s DPH

Bez hl. ističa do 32A

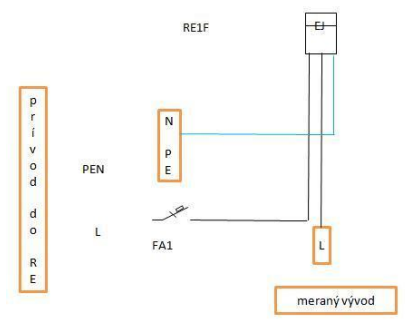
93 € bez DPH/ 110,67 € s DPH

Bez hl. ističa do 63A

95.55 € bez DPH/ 113.70 € s DPH

Elektromerový rozvádzač typ RE1F

Pre priame jednotarifové, jednofázové meranie



Tech. parametre:

Men. pracovné napätie: 230V sieť TN-C/TN-C-S/

Mat. skrine: polyester so sklenými vlákňami, bezhalogénový

Menovitý prúd: štandardne 25A, max 63A

Uzatváranie dverí: zámok 6x6

Menovitá frekvencia: 50Hz

Stupeň krytia: IP44/IP20 náraz:IK10

Rozmery skrine:265x400x250mm

Skratová odolnosť:10kA

Na výrobok sa vzťahuje: STN EN 60439-1

Prívodné vedenie: 10mm² Cu,16mm² Cu,25mm² Cu, resp. . Al 16 mm² ,Al 25 mm²

Vývod: vedenie 10mm² Cu ,16mm² Cu 25mm² Cu resp. Al 16 mm²

Pre pripojenie Al vodičov na PEN/PE/odporúčame použiť svorku AS/25.

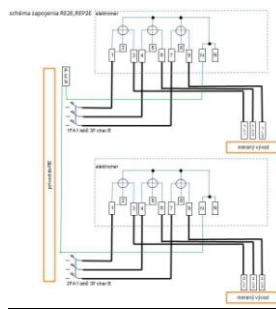
Ochranné opatrenie: samočinné odpojenie napájania STN 33 2000-4-41:2007

CENA: **Bez hl. ističa do 32A/25A/**

84,03 € bez DPH/ 100 € s DPH

Elektromerový rozvádzač typ RE2E

Pre priame jednotarifové, trojfázové meranie, dva elektromery



Tech. parametre:

Men. pracovné napätie: 400/230V sieť TN-C

Mat. skrine: polyester so sklenými vláknami, bezhalogénový

Menovitý prúd: štandardne 2x25A, 2x32A

Uzatváranie dverí: zámok 6x6

Menovitá frekvencia: 50Hz

Stupeň krytia: IP44/IP20 náraz:IK10

Rozmery skrine:400x600x250mm

Skratová odolnosť:10kA

Na výrobok sa vzťahuje: STN EN 60439-1

Prírodné vedenie: 10mm² Cu,16mm² Cu,25mm² Cu, resp. .Al 16 mm²,Al 25 mm²

Vývod: vedenie 10mm² Cu ,16mm² Cu 25mm² Cu resp. .Al 16 mm²

Pre pripojenie Al vodičov na PEN/PE/odporúčame použiť svorku AS/25.

Ochranné opatrenie: samočinné odpojenie napájania STN 33 2000-4-41:2007

CENA: S hl. ističom 2x25A/ 3

160,42 € bez DPH/ 190,90 € s DPH

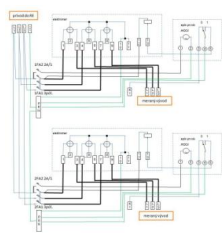
Bez ističov

137,02 € bez DPH/ 163,06 € s DPH

Elektromerový rozvádzač typ RE2E2T



Pre priame dvojtarifové, trojfázové meranie, dva elektromery



Tech. parametre:

Menovité pracovné napätie: 400/230V sieť TN-C Mat. skrine: polyester so sklenými vláknami, bezhalogénový

Menovitý prúd: 2x25A, 2x32A

Uzatváranie dverí: zámok 6x6

Menovitá frekvencia: 50Hz

Stupeň krytia: IP44/IP20 náraz: IK10

Rozmery skrine: 400x800x250mm

Skratová odolnosť: 10kA

Na výrobok sa vzťahuje: STN EN 60439-1

Prívodné vedenie: 10mm² Cu, 16mm² Cu, 25mm² Cu, resp. Al 16 mm², Al 25 mm²

Vývod: vedenie 10mm² Cu, 16mm² Cu, 25 mm² resp. Al 16 mm²

Pre pripojenie Al vodičov na PEN/PE/odporúčame použiť svorku AS/25.

Ochranné opatrenie: samočinné odpojenie napájania STN 33 2000-4-41:2007

CENA: S hl. ističom 2x25A/ 3

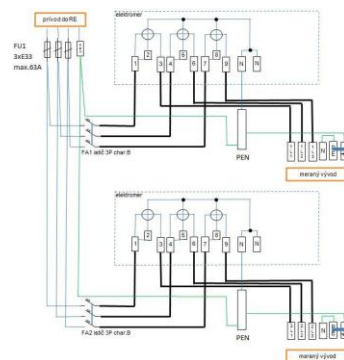
192,85 € bez DPH/229,49 € s DPH

Bez hlavných ističov

173,10 € bez DPH/205,99 € s DPH

Elektromerový rozvádzač typ RE2E + 3P

Pre priame jednotarifové, trojfázové meranie, dva elektromery s poistkami



Tech. parametre.

Men. pracovné napätie: 400/230V sieť TN-C/TN-C-S/ Mat. skrine: Polyester so sklenými vláknami, bezhalogénový

Menovitý prúd: štandardne 25A, max 32A

Uzatváranie dverí: zámok 6x6

Menovitá frekvencia: 50Hz

Stupeň krytia: IP44/IP20 náraz:IK10

Rozmery skrine:530x600x250mm

Skratová odolnosť:10kA

Na výrobok sa vzťahuje: STN EN 60439-1

Prívodné vedenie: 10mm² Cu,16mm² Cu,25mm² Cu, , resp .AL 16 mm², Al 25 mm²

Vývod: vedenie 10mm² Cu ,16mm² Cu ,25mm² Cu resp. Al 16 mm²

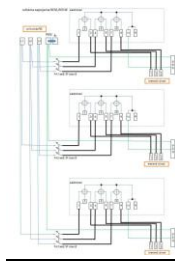
Pre pripojenie Al vodičov na PEN/PE/odporúčame použiť svorku AS/25.

Ochranné opatrenie: samočinné odpojenie napájania STN 33 2000-4-41:2007

CENY: **tel.**

Elektromerový rozvádzač typ RE3E

Pre priame jednotarifové, trojfázové meranie, tri elektromery



Tech. parametre:

Ochranné opatrenie: samočinné odpojenie napájania STN 33 2000-4-41:2007

Men. pracovné napätie: 400/230V sieť TN-C

Mat. skrine: polyester so sklenými vláknami, bezhalogénový

Menovitý prúd: 2x25A, 2x32A

Uzatváranie dverí: zámok 6x6

Menovitá frekvencia: 50Hz

Stupeň krytia: IP44/IP20 náraz: IK10

Rozmery skrine: 660x600x250mm

Skratová odolnosť: 10kA

Na výrobok sa vzťahuje: STN EN 60439-1

Prívodné vedenie: 10mm² Cu, 16mm² Cu, 25mm² Cu, 35 mm² resp. Al 25 mm², Al 35 mm²

Vývod: vedenie 10mm² Cu, 16mm² Cu, 25 mm² resp. Al 16 mm²

Pre pripojenie Al vodičov na PEN/PE/odporúčame použiť svorku AS/25.

CENA: bez hl. ističov

225 € bez DPH/267,75 € s DPH

Elektromerový rozvádzač typ RE3E2T

s okienkami, bez okienok

Pre priame dvojtarifové, trojfázové meranie, tri elektromery



Tech. parametre:

Men.pracovné napätie: 400/230V sieť TN-C

Mat. skrine: polyester so sklenými vláknami, bezhalogénový

Menovitý prúd: 3x25A,3 x 32A

Uzatváranie dverí: zámok 6x6

Menovitá frekvencia: 50Hz

Stupeň krytia: IP44/IP20 náraz:IK10

Rozmery skrine:660x800x250mm

Skratová odolnosť:10kA

Na výrobok sa vzťahuje :STN EN 60439-1

Prívodné vedenie: 10mm² Cu,16mm² Cu,25mm² Cu,35 mm² Cu,50 mm² Al 16 mm² ,Al 25 mm²,Al 35 mm²

Vývod: vedenie 10mm² Cu ,16mm² Cu ,25 mm² resp.Al 16 mm²

Ochranné opatrenie: samočinné odpojenie napájania STN 33 2000-4-41:2007

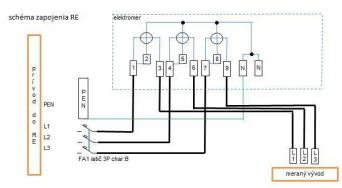
CENA: bez hl. ističov

269 € bez DPH/ 320,11 € s DPH

Elektromerový rozvádzač typ REP1T-s pilierom a zemným dielom



Pre priame jednotarifové, trojfázové meranie



Tech. parametre:

Men. pracovné napätie: 400/230V sieť TN-C

Mat. skrine: polyester so sklenými vláknami, bezhalogénový

Menovitý prúd: štandardne 25A, max 63A

Uzavíranie dverí: zámok 6x6

Menovitá frekvencia: 50Hz

Stupeň krytia: IP44/IP20 náraz:IK10

Rozmery skrine:265x600x250mm dĺžka podst.1800mm

Skratová odolnosť:10kA

Na výrobok sa vzťahuje: STN EN 60439-1

Prívodné vedenie: 10mm² Cu,16mm² Cu,25mm² Cu, resp.16mm² Al,25mm² Al

Vývod: vedenie 10mm² Cu ,16mm² Cu ,25mm² Cu resp. Al 16 mm²

Pre pripojenie Al vodičov na PEN/PE/odporúčame použiť svorku AS/25.

Ochranné opatrenie: samočinné odpojenie napájania STN 33 2000-4-41:2007

CENA: S hl. ističom 25A/ 3

166,91 € bez DPH/ 198,62 € s DPH

Bez hl. ističa do 32A

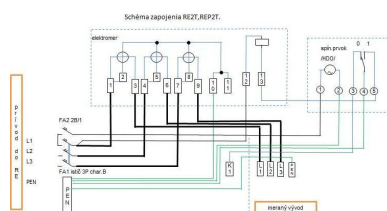
155,48 € bez DPH/ 185,02 € s DPH

Bez hl. ističa do 63A

158,08 € bez DPH/ 188,12 € s DPH

Elektromerový rozvádzač typ REP2T-s pilierom a zemným dielom

Pre priame dvojtarifové, trojfázové meranie.



Tech. parametre:

Men. pracovné napätie: 400/230V sieť TN-C

Mat. skrine: polyester so sklenými vlákňami, bezhalogénový

Menovitý prúd: štandardne 25A, max 63A

Uzatváranie dverí: zámok 6x6

Menovitá frekvencia: 50Hz

Stupeň krytia: IP44/IP20 náraz:IK10

Rozmery skrine:400x600x250mm, dĺžka s podst.1800 mm

Skratová odolnosť:10kA

Na výrobok sa vzťahuje: STN EN 60439-1

Prívodné vedenie: 10mm² Cu,16mm² Cu,25mm² Cu, resp.:16mm² Al,25mm² Al

Vývod: vedenie 10mm² Cu ,16mm² Cu,25mm² Cu resp . Al 16 mm²

Pre pripojenie Al vodičov na PEN/PE/odporúčame použiť svorku AS/25.

Ochranné opatrenie: samočinnné odpojenie napájania STN 33 2000-4-41:2007

CENA: S hl. ističom 25A/ 3 a ističom pre HDO 2B/1 212,65 € bez DPH/ 253,06 € sDPH

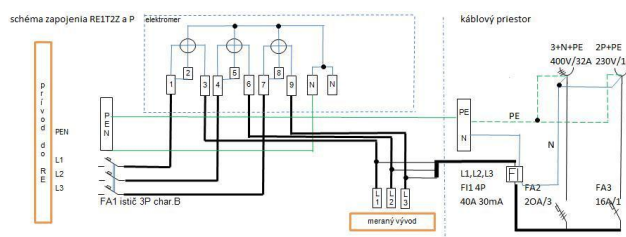
Bez hl. ističa do 32A a ističom pre HDO 2B/1 200,95 € bez DPH/ 239,14 € sDPH

Bez hl. ističa do 63A a ističom pre HDO 2B/1 203,55 € bez DPH/ 242,22 € sDPH

Elektromerový rozvádzač typ RE1T2Z



Pre priame jednotarifové 3 fázové meranie so zásuvkami na zadnej strane- 1x32A/400V+1x16A/230V



Tech. parametre.

Men. pracovné napätie: 400/230V sieť TN-C

Mat. skrine: Polyester so sklenými vláknami, bezhalogénový

Menovitý prúd: štandardne 25A, max 32A

Uzatváranie dverí: zámok 6x6

Menovitá frekvencia: 50Hz

Stupeň krytia: IP44/IP20 náraz:IK10

Rozmery skrine:400x600x250mm

Skratová odolnosť:10kA

Na výrobok sa vzťahuje: STN EN 60439-1

Prívodné vedenie: 10mm² Cu,16mm² Cu,25mm² Cu, resp. 16mm² Al,25mm² Al

Vývod: vedenie 10mm² Cu ,16mm² Cu ,25mm² Cu resp. Al 16 mm²

Pre pripojenie Al vodičov na PEN/PE/odporúčame použiť svorku AS/25.

Ochranné opatrenie: samočinné odpojenie napájania STN 33 2000-4-41:2007

CENY: S hl. ističom 25A/3,komplet

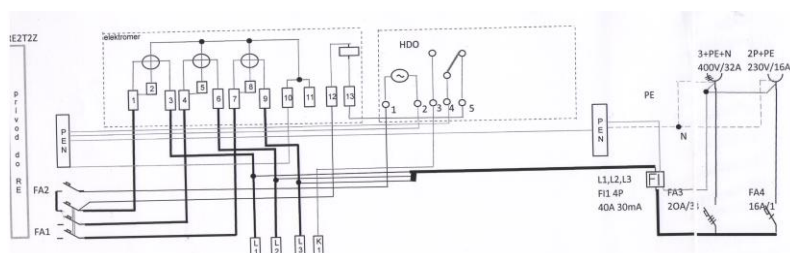
218,40 € bez DPH/ 260 € s DPH

Iné prevedenie ceny tel.

Elektromerový rozvádzač typ RE2T2Z



Pre priame dvojtarifové 3 fázové meranie so zásuvkami na zadnej strane- 1x32A/400V+1x16A/230V



Tech. parametre.

Men. pracovné napätie: 400/230V sieť TN-C

Mat. skrine: Polyester so sklenými vláknami, bezhalogénový

Menovitý prúd: štandardne 25A, max 32A

Uzatváranie dverí: zámok 6x6

Menovitá frekvencia: 50Hz

Stupeň krytia: IP44/IP20 náraz:IK10

Rozmery skrine:530x600x250mm

Skratová odolnosť:10kA

Na výrobok sa vzťahuje: STN EN 60439-1

Prívodné vedenie: 10mm² Cu,16mm² Cu,25mm² Cu,resp.:16mm² Al,25mm² Al

Vývod: vedenie 10mm² Cu ,16mm² Cu ,25mm² Cu resp. Al 16 mm²

Pre pripojenie Al vodičov na PEN/PE/odporúčame použiť svorku AS/25.

Ochranné opatrenie: samočinné odpojenie napájania STN 33 2000-4-41:2007

CENY: S hl. ističom 25A/3,komplet

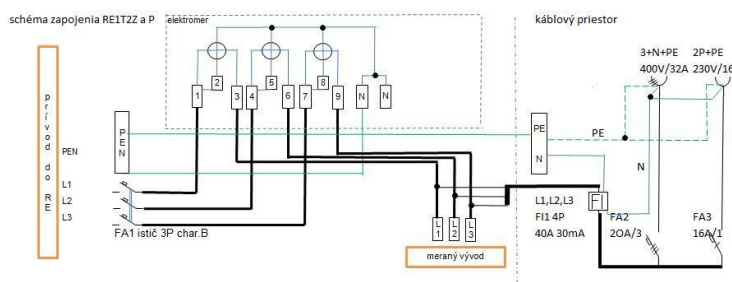
248,40 € bez DPH/ 295,60 € s DPH

Iné prevedenie ceny tel.

Elektromerový rozvádzač typ RE1T2ZP



Pre priame jednotarifové 3 fázové meranie so zásuvkami na zadnej strane- 1x32A/400V+1x16A/230V



Tech. parametre:

Men. prac. napätie: 400/230V sieť TN-C

Mat. skrine: Polyester so sklenenými vláknami, bezhalogénový

Menovitý prúd: štandardne 25A, max32A

Uzatváranie dverí: zámok 6x6

Menovitá frekvencia: 50Hz

Stupeň krytia: IP44/IP20 náraz:IK10

Rozmery skrine:265x1000x250mm

Skratová odolnosť:10kA

Na výrobok sa vzťahuje: STN EN 60439-1

Prívodné vedenie: 10mm² Cu,16mm² Cu,25 mm² Cu resp.:16mm² Al,25mm² Al

Vývod: vedenie 10mm² Cu ,16mm² Cu,25mm² Cu resp. Al 16 mm²

Pre pripojenie Al vodičov na PEN/PE/odporúčame použiť svorku AS/25.

Ochranné opatrenie :samočinné odpojenie napájania STN 33 2000-4-41:2007

CENY: S hl. ističom 25A/3 komplet

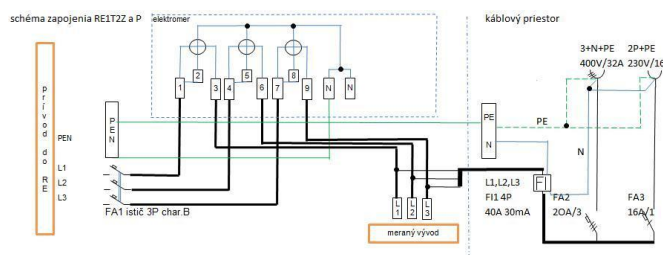
243,10 € bez DPH/ 289,29 € s DPH

Iné prevedenie ceny tel.

Elektromerový rozvádzač typ REP1T2Z



Pre priame jednotarifové 3 fázové meranie so zásuvkami na zadnej strane- 1x32A/400V+1x16A/230V



Tech. parametre:

Men. prac. napätie: 400/230V sieť TN-C

Mat. skrine: Polyester so sklenými vlákňami, bezhalogénový

Menovitý prúd: štandardne 25A, max 32A

Uzatváranie dverí: zámok 6x6

Menovitá frekvencia: 50Hz

Stupeň krytia: IP44/IP20 náraz:IK10

Rozmery skrine:265x600x250mm, dĺžka s podst.1800 mm

Skratová odolnosť:10kA

Na výrobok sa vzťahuje: STN EN 60439-1

Prívodné vedenie: 10mm² Cu,16mm² Cu,25 mm² Cu ,resp. 16mm² Al,25mm² Al

Vývod: vedenie 10mm² Cu ,16mm² Cu ,25mm² Cu resp. Al 16mm²

Pre pripojenie Al vodičov na PEN/PE/odporúčame použiť svorku AS/25.

Ochranné opatrenie: samočinné odpojenie napájania STN 33 2000-4-41:2007

CENY: S hl. ističom 25A/3 komplet

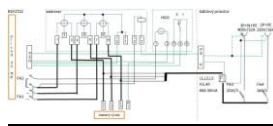
290 € bez DPH/ 345,10 € s DPH

Iné prevedenie ceny tel.

Elektromerový rozvádzač typ REP2T2Z – s pilierom a zemným dielom

Pre priame dvojtarifové, trojfázové meranie, so zásuvkami na zadnej strane

1x32A/400V+1x16A/230V



Tech.parametre

Men. pracovné napätie: 400/230V sieť TN-C-S

Mat. skrine: polyester so sklenými vláknami, bezhalogénový

Menovitý prúd: štandardne 25A, max 32A

Uzatváranie dverí: zámok 6x6

Menovitá frekvencia: 50Hz

Stupeň krytia: IP44/IP20 náraz:IK10

Rozmery skrine:400x600x250mm, dĺžka s podst.1800 mm

Skratová odolnosť:10kA

Na výrobok sa vzťahuje: STN EN 60439-1

Prívodné vedenie: 10mm² Cu,16mm² Cu,25mm² Cu,resp.16mm² Al,25mm² Al

Vývod: vedenie 10mm² Cu ,16mm² Cu ,25mm² Cu resp. Al 16 mm²

Pre pripojenie Al vodičov na PEN/PE/odporúčame použiť svorku AS/25.

Ochranné opatrenie: samočinné odpojenie napájania STN 33 2000-4-41:2007

CENA: S hl. ističom 25A/ 3 a ističom pre HDO 2B/1

292, 50 € bez DPH/ 348,08€ sDPH

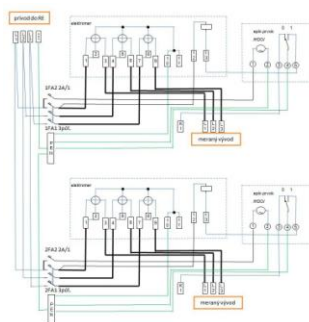
Bez hl. ističa do 32A a ističom pre HDO 2B/1

280,80 € bez DPH/ 334,15€ sDPH

Iné prevedenie ceny tel.

Elektromerový rozvádzač typ REP2T2E

Pre priame dvojtarifové, trojfázové meranie pre dvoch odberateľov.



Tech. parametre

Mn. prac. napätie: 400/230V sieť TN-C

Menovitý prúd: 2x25A , 2x32A

Menovitá frekvencia: 50Hz

Stupeň krytia: IP44/IP20 náraz:IK10

Skratová odolnosť:10kA

Prívodné vedenie: 10mm² Cu,16mm² Cu, 25mm² Cu resp.,25mm² Al

Vývod: vedenie 10mm² Cu ,16mm² Cu ,25mm² Cu resp. Al 16 mm²

Pre pripojenie Al vodičov na PEN/PE/odporúčame použiť svorku AS/25.

Ochranné opatrenie :samočinné odpojenie napájania STN 33 2000-4-41:2007

Mat. skrine: polyester so sklenými vláknami, bezhalogénový

Uzatváranie dverí: zámok 6x6

Trieda ochrany: I.

Rozmery skrine:400x800x250mm, s podstavcom 1800mm

Na výrobok sa vzťahuje: STN EN 60439-1

CENA: S hl. ističom 2x25A 3

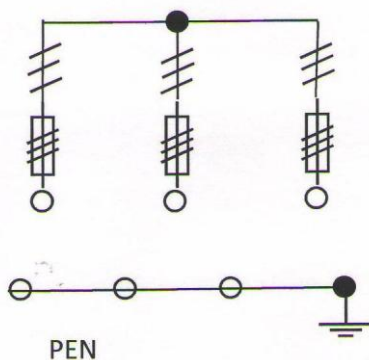
287,30 € bez DPH/ 341,89 € s DPH

Bez ističov

270 € bez DPH/ 321,40 € s DPH

Rozpojovacia istiacia skriňa RIS2./SR2/.

Pripojenie priebežnej alebo koncovej el. siete.



Tech. parametre:

Men. prac. napätie: 400/230V sieť TN-C

Menovitý prúd: max. 400A

Menovitá frekvencia: 50Hz

Stupeň krytia: IP44/IP00 náraz:IK10

Skratová odolnosť:25kA

Prívodné aj výv. vedenie:max.240 mm²

Ochranné opatrenie: samočinné odpojenie napájania STN 33 2000-4-41:2007

Použitie: Rozpojovacia a istiacia skriňa RIS 2 slúži na rozbočovanie, rozpojovanie a istenie káblovej elektrorozvodnej siete do 500 V, 400A,50Hz,zemnými káblami do prierezu 240 mm².Maximálne prúdové zaťaženie skrine 400A,príčom súčet istených prúdových vývodov nesmie prekročiť In-400A./Např.2x200/

Mat.skriane: polyester so sklenými vláknami, bezhalogénový

Uzatváranie dverí: energetický „D“

Rozmery skrine:660x600x250mm,

Na výrobok sa vzťahuje: STN EN 60439-5

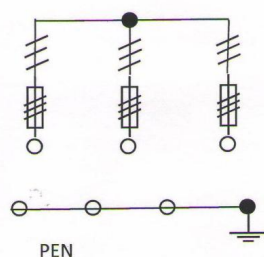
Montáž na stenu, aj k zapusteniu do otvoru.

CENA:

339€ bez DPH/403,41€ s DPH

Rozpojovacia istiacia skriňa RIS2./SR2/.

Pripojenie priebežnej alebo koncovej el. siete.



Tech. parametre:

Ochranné opatrenie: samočinné odpojenie napájania STN 33 2000-4-41:2007

Men. prac. napätie: 400/230V sieť TN-C

Mat.skriňa: polyester so sklenými vláknami, bezhalogénový

Menovitý prúd: max. 400A

Uzatváranie dverí: energetický „D“

Menovitá frekvencia: 50Hz

Stupeň krytia: IP44/IP00 náraz:IK10

Rozmery skrine:660x600x250mm,3xzákl.dielce š.660 cm,

Skratová odolnosť:25kA

Na výrobok sa vzťahuje:STN EN 60439-5

Prívodné aj výv. vedenie:max.240 mm²

Montáž na stenu.

Použitie: Rozpojovacia a istiacia skriňa RIS 2 slúži na rozbočovanie, rozpojovanie a istenie káblovej elektrorozvodnej siete do 500 V, 400A,50Hz,zemnými káblami do prierezu 240 mm².Maximálne prúdové zaťaženie skrine 400A,príčom súčet istených prúdových vývodov nesmie prekročiť In-400A./Napr.2x200/

CENA:

499 € bez DPH/593,81€ s DPH

Pilier so zemným dielom š. 260mm



Cena: bez DPH:79,60 € s DPH:94,72 €

Pilier do zemným dielom š.400mm



Cena: bez DPH:91,78 € s DPH:109,22 €

Prípadne dodáme pilier so zemným dielom len s dvomi nadstavbami.

Pilier na základ šírka 260mm a 400mm



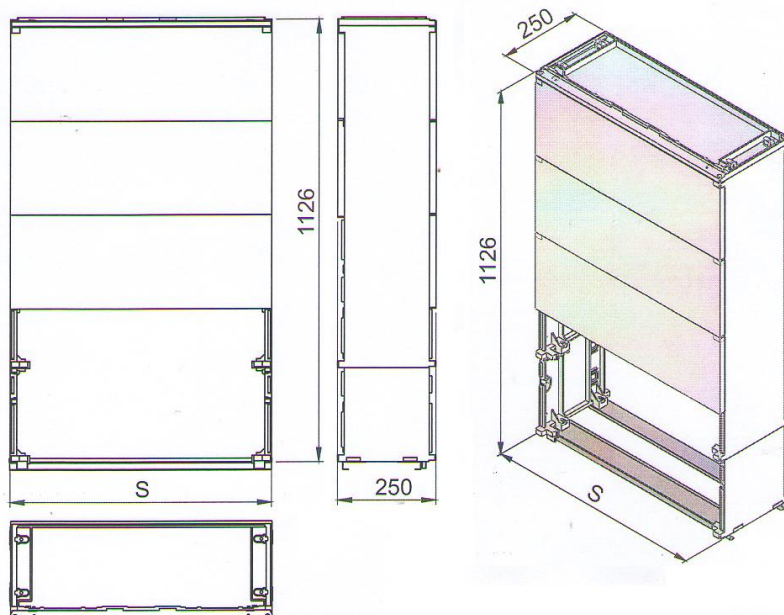
š.260 za 1diel výška 250mm Cena: bez DPH: 24 €

28,56 € s DPH

š.400 za 1diel výška 250mm Cena: bez DPH: 26,97 €

32,10 € s DPH

Pilier s prepážkou šírka 260mm a 400mm



š.260 Cena: bez DPH: 87€

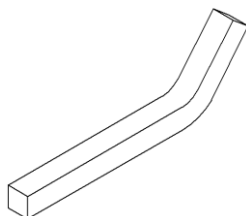
103,53 € s DPH

š.400 Cena: bez DPH: 106,14€

126,31 € s DPH

Kľúč RE □ 6x6

Kľúč k rozvádzačom RE - štvorhran (□) s rozmermi 6x6mm



Dodáva sa ako súčasť Elektromerového rozvádzača alebo ako náhradný diel.

1,04 € bez DPH / 1,24 € s DPH

Držiaky skríň na stĺp.



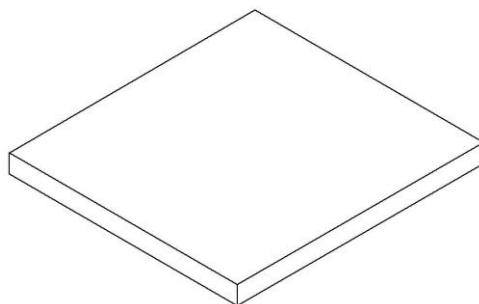
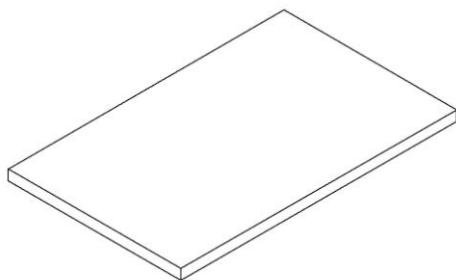
DRŽIAK SKRINE NA STLP 260

7,90 € bez DPH/ 9,4 € s DPH

DRŽIAK SKRINE NA STLP 320

9,71 € bez DPH/ 11,55 € s DPH

Rovné striešky



Rozmer 25x26 -9,63 €

Rozner 25x40 – 12,024 €

Plastové tabule.

PVC TABULA hrúbky 2,5 mm; PVC2,5(rozmer 1,22m-3,05m)

27,93 € bez DPH/33,23 € s DPH

PVC TABULA hrúbky 4 mm; PVC4(rozmer 1,22m-3,05m)

46,74 € bez DPH/55,62 € s DPH

Atypické rozvádzače.

Elektromerový rozvádzač typ RE1T + rozvádzač



V ľavej časti jednotarifové trojfázové meranie/RE1T/, v samostatnom uzatvárateľnom priestore š.260 mm.

Pravá časť samostatný priestor š.400 mm napr. ističe. Priestor pod krytom je vybavený tromi resp. štyrmi din lištami.

Rozmer skrine š.660 mm x v.600 mm x hĺbka 250 mm.

Dá sa vyrobiť aj v pilierovom prevedení.

Cena: dohodou podľa konkrétnej požiadavky